

Compresor SOI 2200W 230V V2



Instrucțiuni de utilizare

Atenție!!! Datorită îmbunătățirii continue a produselor, desenele și descrierile prezentate pot fi diferite de produsele achiziționate și pot conține elemente opționale sau specializate care nu sunt incluse în versiunea standard. Aceste diferențe nu pot sta la baza unei garanții. Toate informațiile conținute în acest manual sunt în conformitate cu informațiile existente la momentul tipăririi și au doar un scop informativ.

1. Caracteristicile produsului

Compresoarele de ulei sunt concepute pentru a comprima aerul atmosferic și pot fi utilizate pentru spălare, suflare, curățare, vopsire, pompare a roților, după ce se folosesc uneltele corespunzătoare.

Funcționarea corectă, fiabilă și sigură a sculei depinde de utilizarea corectă a acesteia, așa că citiți întregul manual înainte de a începe să lucrați cu scula și păstrați-l la dumneavoastră.

Furnizorul nu este răspunzător pentru daunele care rezultă din nerespectarea regulilor de siguranță și a recomandărilor din acest manual.

2. Condiții generale de siguranță

- Atenție! Citiți cu atenție instrucțiunile de utilizare înainte de a începe lucrul.
- Dispozitivul poate fi utilizat numai de către adulți care cunosc aceste instrucțiuni și care respectă regulile acestora.
- Înainte de conectarea la sursa de alimentare, asigurați-vă că cablurile și prizele de conectare sunt în stare bună. Priza electrică trebuie să fie dotată cu o clemă de protecție. Nu trebuie utilizate cabluri de conectare cu izolație deteriorată sau fără fișă de protecție (neutră). Dacă izolația cablului de conectare este deteriorată, deconectați imediat fișa de la sursa de alimentare.
- Utilizați numai cablurile de conectare corecte. Nu trebuie utilizate cabluri de conectare cu o secțiune transversală a firului mai mică de 2,5 mm². Dacă tensiunea scade atunci când se utilizează cabluri de alimentare lungi, vă recomandăm să utilizați cabluri cu o secțiune transversală mai mare.
- Compresorul nu trebuie să fie mișcat în timpul funcționării.
- Dacă dispozitivul nu funcționează corect sau este deteriorat, deconectați fișa de la sursa de alimentare. Solicitați remedierea defecțiunii la un centru de service autorizat.
- Nu încercați dispozitivul dacă sunteți obosit, sub influența alcoolului sau a medicamentelor care reduc starea de conștiență (printre care se numără unele analgezice).
- Înainte de pornire, împiedicați copiii și animalele să intre în zona de lucru a compresorului.

- Nu atingeți capul, cilindrii, aripioarele de răcire și conductele de alimentare, deoarece acestea se încălzesc în timpul funcționării și rămân fierbinți pentru o perioadă de timp după oprire.
- Nu așezați materiale fierbinți pe sau în apropierea compresorului.
- Nu transportați compresorul cu un vas sub presiune plin.
- Purtați protecție auditivă.

- Nu direcționați niciodată jetul de aer spre oameni sau animale.
- Conectați scula la compresorul oprit.
- Înainte de a lăsa compresorul nesupravegheat, deconectați-l de la rețeaua electrică și asigurați echipamentul împotriva utilizării neautorizate.

Utilizarea preconizată

Compresorul trebuie utilizat numai ca sursă de aer comprimat, orice altă utilizare este inacceptabilă. Este utilizat pe scară largă împreună cu toate tipurile de unelte pneumatice, de asemenea, pentru suflare, umflarea anvelopelor și alte lucrări casnice.

Compresoarele trifazate sunt livrate fără fișă. În cablajul electric trebuie instalat un deconector termo-magnetic cu o putere nominală corespunzătoare capacității instalate. Contactați un electrician calificat care trebuie să cableze motorul astfel încât sensul de rotație să corespundă cu marcajele de pe capac.

Citiți cu atenție instrucțiunile pentru accesoriile instalate și, în special atunci când folosiți pistolul de pulverizare, asigurați-vă că aerul din cabina de pulverizare este suficient de umed.

Dispozitivul este destinat utilizării la domiciliu. Utilizarea comercială anulează garanția producătorului.

Utilizare neconformă cu scopul propus (nepermisă)

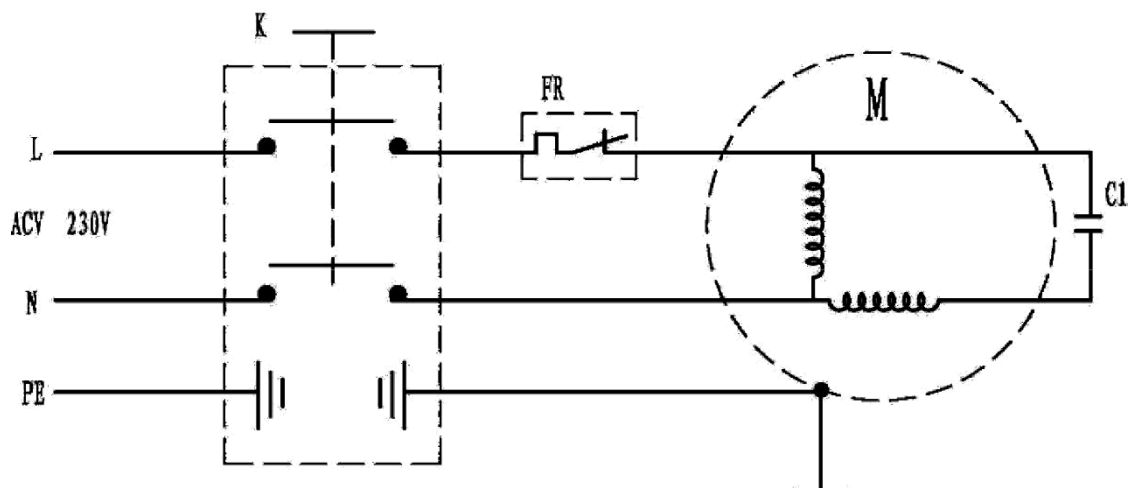
Este interzisă utilizarea dispozitivului într-o cameră umedă sau umedă. Este interzis să lăsați sau să utilizați aparatul pe ploaie sau zăpadă. Nu testați compresorul dacă acesta urmează să fie amplasat pe o suprafață cu o pantă mai mare de 15°.

Așezați întotdeauna compresorul la cel puțin 50 cm de orice obstacole care ar putea restricționa fluxul de aer și, prin urmare, răcirea. Unitatea nu trebuie să funcționeze la temperaturi ambiante mai mici de +5°C sau mai mari de +45°C.

3. Date tehnice

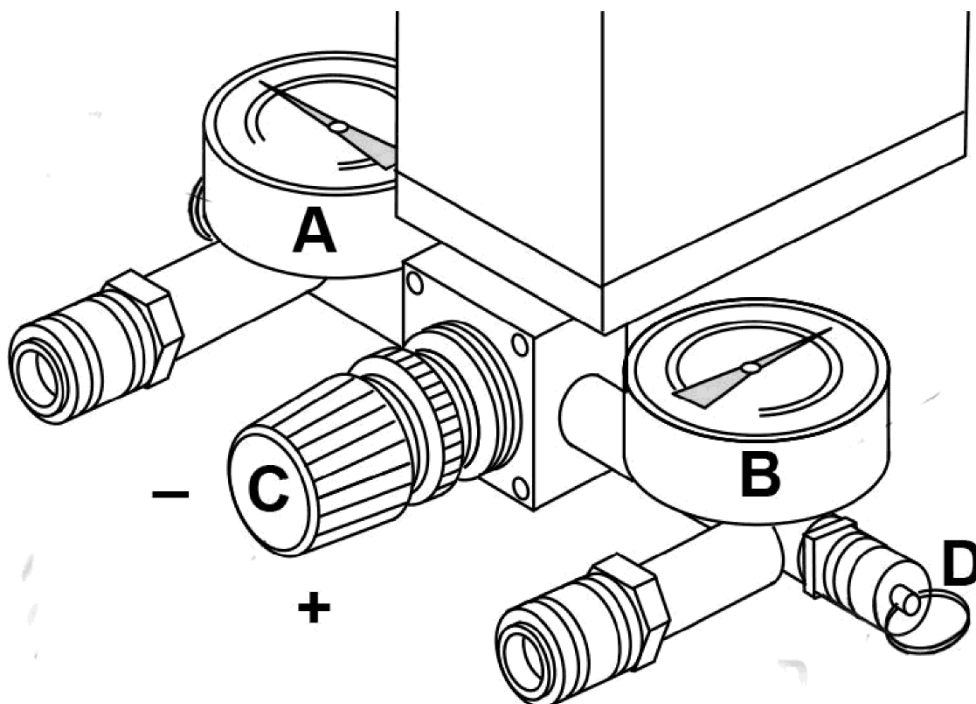
Model	ZV2047/50LB	ZV2047/50LA	ZV2048/50L	ZV2048/100L
Parametru	V81104	V81105	V81106	V81116
Sursa de alimentare (V)	1 x 230	1 x 230	1 x 230	1 x 230
Puterea de ieșire (kW/HP)	2,2/3	2,2/3	2,2/3	2,2/3
Cilindru (mm x număr)	47 x 2	47 x 2	48 x 2	48 x 2
Rýchlosf (rpm)	2850	2850	2850	2850
Presiune (bar/psi)	8/116	8/116	8/116	8/116
Putere (l/min)	250	360	390	390
Rezervor (l)	50	50	50	100
Greutate (kg)	45	38	40	55
Nivelul de zgomot (dB)	93	93	93	93
Dimensiuni (cm)	78,5x37,5x64	78,5x37,5x64	79,5x37,5x64	109x42x74

Schema electrică de conectare la rețea



4. Funcționarea compresorului de aer

- Verificați starea carcasei și a tuturor componentelor legate de siguranță înainte de a porni echipamentul. Nu lucrați cu piese deteriorate, înlocuiți-le cu altele care nu prezintă defecte.
- Verificați nivelul uleiului înainte de a începe lucrul. Un nivel prea scăzut al uleiului crește frecarea în unitatea de acționare a compresorului și o poate deteriora. Un nivel prea ridicat al uleiului poate permite pătrunderea uleiului în sistemul de aer comprimat și în rezervor.
- Dacă compresorul nu a fost utilizat pentru o perioadă lungă de timp, curățați supapa de aer și lubrifiați-o cu grăsime.
- Presiunea ascendentă este reglată de un regulator de presiune cu o citire a presiunii pe manometru. Verificați întotdeauna presiunea optimă pentru aplicarea sculei. La compresoarele fără reductor, este la latitudinea utilizatorului să instaleze dispozitivul corespunzător pe furtun.
- Pe corpul ansamblului presostatului cu două manometre, există un buton de comutare a compresorului (buton roșu). Când îl ridicați, acesta aplică tensiune și pornește acționarea compresorului. Unitatea de acționare va începe să pompeze aer în rezervor. Când presiunea atinge aproximativ 8 bari, presostatul întrerupe alimentarea cu tensiune și unitatea de acționare încetează să pompeze aer. În timpul alimentării cu aer și după ce presiunea din rezervor a scăzut la aproximativ 5,5 bar, presostatul este pornit din nou și ciclul de compresie începe din nou. Compresorul poate fi oprit în orice moment prin apăsarea comutatorului roșu.
- Compresorul este echipat cu două manometre și doi conectori pentru accesorii.



Manometrul marcat cu litera B este un manometru care indică presiunea reală din rezervor. Conectarea aparatului la orificiul de conectare de sub acest manometru va însemna întotdeauna lucrul la debit maxim de aer, care este asigurat de presiunea maximă din rezervor (nereglementat).

Manometrul marcat cu litera A este un manometru care indică presiunea setată (reglată) de către operator. Domeniul de control al presiunii este de 0 - 8 bar. Presiunea este reglată cu ajutorul unui buton marcat cu C. Rotirea butonului C în sens invers acelor de ceasornic reduce presiunea la intrare (racordul de sub manometrul A), în timp ce rotirea butonului în sensul acelor de ceasornic crește presiunea setată. Vă rugăm să rețineți că funcționarea cu debit de aer complet este pe termen scurt. Cu cât presiunea de intrare este mai mică (adică retragerea), cu atât timpul efectiv de funcționare este mai lung. Compresorul trebuie să continue să umple rezervorul pentru a menține presiunea de intrare a aerului setată. Se poate întâmpla ca presiunea de admisie setată să fie prea mare pentru a permite compresorului să funcționeze la această presiune setată. Blocarea presiunii setate de butonul C se face prin rotirea piuliței roșii situate în axul butonului și blocarea acesteia pe butonul C.

Alături de manometrul B se află supapa de siguranță marcată cu litera D. Aceasta servește atât ca protecție împotriva unei posibile defecțiuni a presostatului, cât și atunci când presiunea din rezervor depășește 8 bar, supapa D suflă aer prin ea, reducând astfel presiunea din rezervor. Această supapă poate fi folosită și pentru a goli rapid rezervorul de aer, bineînțeles cu compresorul oprit. Prindeți inelul de pe supapa D și trageți-l în afară. Aerul din rezervor va fi golit. După golirea rezervorului, eliberați inelul și permiteți arcului supapei să închidă din nou sistemul.

Ambii conectori sunt adaptați pentru montarea ușoară a accesoriilor. Capătul de furtun al accesoriului trebuie introdus în știftul de conectare, unde nu se va angaja zăvorul.

- Nu reglați presostatul și nu modificați setările detaliate ale acestuia.
- Se recomandă să se lucreze la un nivel maxim de 50% cu o durată de funcționare continuă de cel mult 15 minute. Temperatura uleiului nu trebuie să depășească 70°C în timpul funcționării.
- Goliți întotdeauna rezervorul atunci când nu utilizați compresorul.

5. Întreținerea echipamentelor

Înainte de a efectua orice operațiune de întreținere, opriți compresorul și goliți tot aerul din rezervor.

Strângeți șuruburile capului de cilindru (10 Nm) înainte de pornirea inițială și după prima oră de funcționare și verificați strângerea la fiecare 100 de ore de funcționare.

a) După primele 20 de ore:

- Verificați strângerea tuturor șuruburilor, în special a șuruburilor capului și ale corpului.
- Aruncați uleiul.

b) Săptămânal:

- Verificați nivelul uleiului și completați cu același tip de ulei, dacă este necesar (nu depășiți niciodată nivelul maxim).
- Eliberați condensul deschizând robinetul de închidere situat sub rezervor și apoi închizându-l după ce începe să curgă doar aer.

c) Lunar (sau mai des dacă compresorul funcționează într-o încăpere cu mult praf) Demontați filtrul de aspirație și înlocuiți-l (dacă este deteriorat) sau curățați elementul filtrant. Filtru de hârtie: suflați cu aer comprimat din interior spre exterior

Filtru cu burete: se spală cu detergent, se clătește și se usucă -

Filtru metalic: se spală cu solvent fără ulei și se suflă cu aer comprimat. Nu puneți niciodată în funcțiune compresorul fără filtru de aspirație.

d) La fiecare 200 de ore de funcționare:

- Verificați funcționarea supapei de siguranță prin golirea aerului din rezervor.
- Verificați etanșeitarea șuruburilor capului cilindrului.
- Schimbați uleiul (când compresorul este cald):

scoateți joă, deșurubați șurubul și scurgeți uleiul uzat în recipient. Strângeți șurubul și umpleți cu ulei nou până la nivelul maxim. Nu amestecați niciodată diferite tipuri de ulei

e) La fiecare 6 luni:

- Curățați toate părțile cu nervuri.

f) La fiecare 2 ani:

- Verificați supapa de reținere și, dacă este necesar, înlocuiți elementul de etanșare.
- Verificați supapele de admisie și de alimentare.